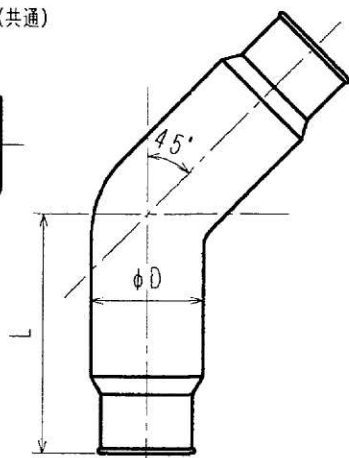
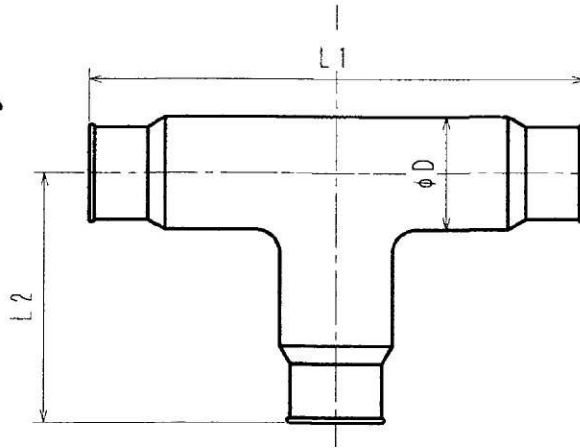


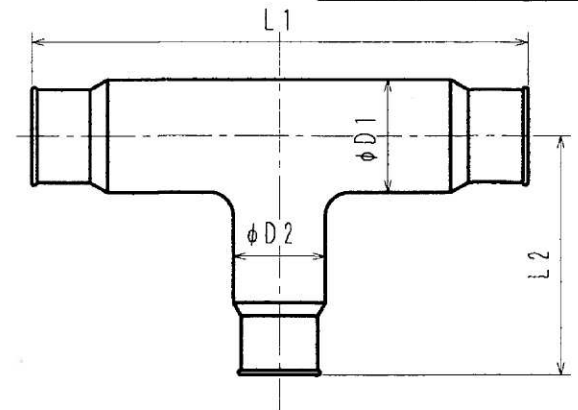
90° エルボ (90E)			
サイズ	D	L	包装入数
13	36	99	100
20	44	109	100
25	50	117	80



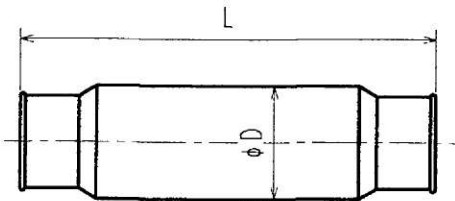
45° エルボ (45E)			
サイズ	D	L	包装入数
13	36	87	100
20	44	93	100
25	50	97	80



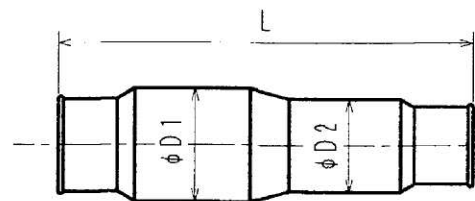
ティーズ (T)				
サイズ	D	L1	L2	包装入数
13	36	178	89	100
20	44	194	97	100
25	50	204	102	80



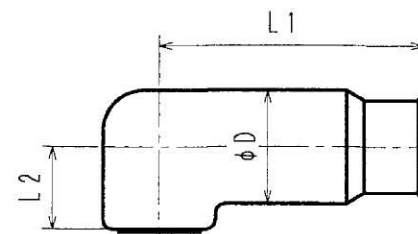
異径ティーズ (RT)					
サイズ	D1	D2	L1	L2	包装入数
20×13	44	36	184	83	100
25×20	50	44	204	102	80



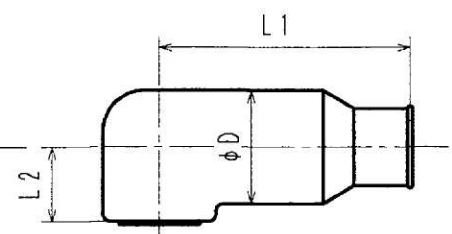
ソケット (S)			
サイズ	D	L	包装入数
13	36	156	50
20	44	162	50
25	50	162	50



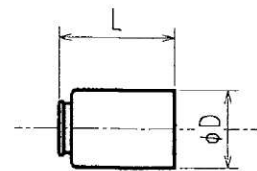
レジュース (RS)					
サイズ	D1	D2	L	包装入数	
20×13	44	36	162	50	
25×20	50	44	188	50	



水栓エルボ 20×1/2 (20WL)					
サイズ	D	L1	L2	包装入数	
20×1/2	44	108	32	50	



水栓エルボ 13×1/2 (13WL)					
サイズ	D	L1	L2	包装入数	
13×1/2	44	99	29	50	



端末キャップ			
サイズ	D	L	包装入数
13	30	45	100
20	36	45	100

備考
 ・ハンコン社製ステンレスパイプ式管継手モルコンジョイント及びパイプフレスの純正継手カバー。
 ・平成25年11月 端末カバーを追加。

		保温材 (t6)		発泡ポリエチレン	
		表皮 (アイボリー)		ポリエチレン	
品番	図番	品名	個数	材質	
品名 モルコカバー規格一覧表					
作製		平成17年8月23日	尺度	第3角法	
検図		設計	M.N	製図	M.N
千代田産業株式会社 企画開発部					